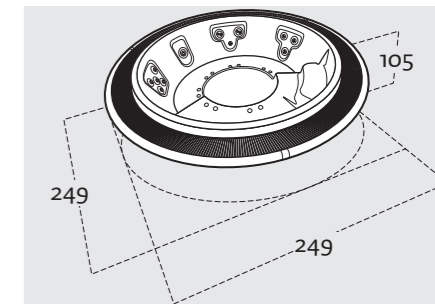


# Sagres

Ø 249



dimenzije: 249 x 249  
dimensions

maksimalni kapacitet: 1350l  
maximum capacity



1. Prelivna rešetka
2. Multifunkcionalna "Smooth" mlaznica
3. "Smooth storm" mlaznica
4. Direktna mlaznica od 5"
5. Usis
6. Odvod/dovod vode
7. Direktna mlaznica od 4"
8. Vazдушna mlaznica
9. Stepenice sa neklizajućom površinom
10. Direktna mlaznica od 3"
11. Direktna "storm" mlaznica

1. Overflow grid
2. Smooth multifunction jet
3. Smooth storm jet
4. 5" Directional jet
5. Suction
6. Drain/water supply
7. 4" Directional jet
8. Air jet
9. Anti-slip stairs
10. 3" Directional jet
11. Directional storm jet

## Sagres Ø 249

| Funkcije   |     | Functions                                      |
|--|-----|--|
| Vodne mlaznice                                   | 20  | Whirlpool jets                                 |
| Regulacija svakog mesta posebno                  | 3   | Separate regulations for each seat             |
| Broj sedećih mesta                               | 6   | Number of seats                                |
| Vazdušne mlaznice                                | 12  | Air jets                                       |
| Pneumatske on/off komande                        | •   | Pneumatic on/off controls                      |
| Hromoterapija                                    | •   | Chromotherapy                                  |
| Ozonoterapija                                    | •   | Ozonator                                       |
| Peščani filter sa filtracionom pumpom            | •   | Sand filter with filtration pump               |
| Kompenzacioni sud                                | •   | Balance tank                                   |
| Overflow grid                                    | •   | Prelivna rešetka                               |
| Grejač   | 6kW | Heater   |
| Termo pokrivka                                   | °   | Protective cover                               |
| <b>Tretman vode</b>                              |     | <b>Water treatment</b>                         |
| Filtracija koristeći predfilter i peščani filter |     | Filtration with the pre-filter and sand filter |
| Dezinfekcija pomoću Ozonizatora                  |     | Disinfection with ozonator                     |
| Manuelna kontrola Ph i hlora                     |     | Manual control for Ph and chlorine.            |

• uključeno / included  
° opcionalno / optional