

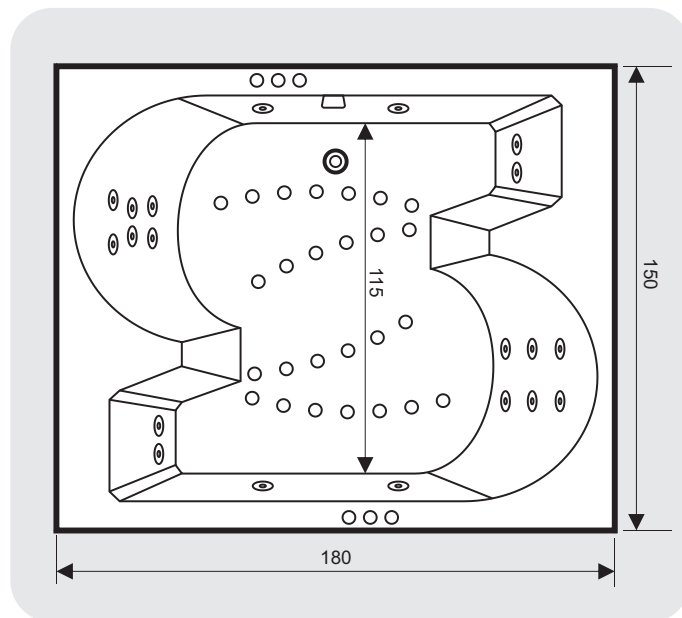
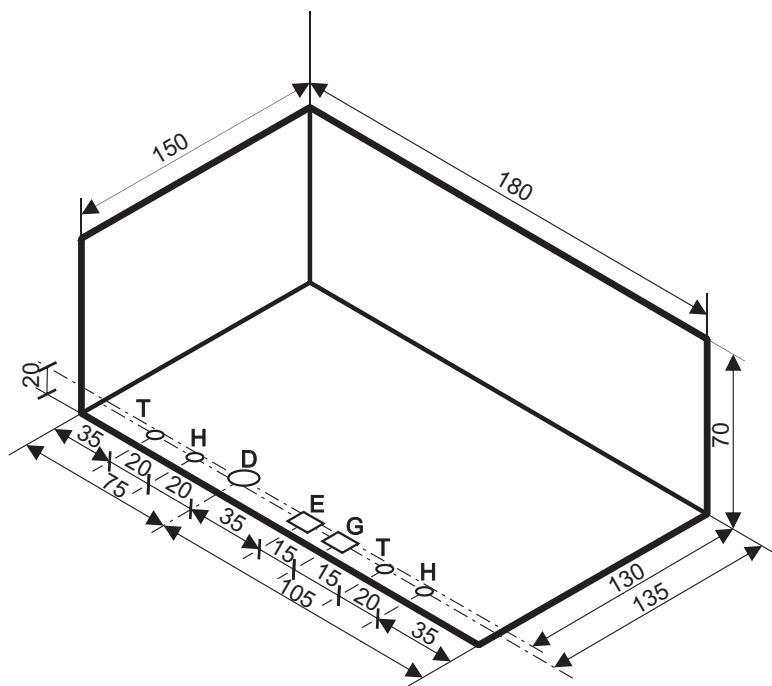


Aura 180 x 150

Predinstalaciona šema hidromasažne kade

Marconio

whirlpool spa



- D - Odvod Ø50
- E - Dva kabla 3x25mm, dužine 1,5m
- G - Kabal za uzemljenje 2,5mm, dužine 1,5 m
- T - Topla voda 1/2"
- H - Hladna voda 1/2"

NAPOMENA:

Potrebno je uraditi dva dovoda za toplu, i dva dovoda za hladnu vodu kao što je prikazano na slici za slap slavinu.

PREPORUKA:

1. Fidova sklopka
2. Prekidač na ulazu u kupatilo

OBAVEŠTENJE !!!

1. Za ugradnju kade neophodna je struja na napojnom kablju na koji se kada priključuje, nikako produžni kablovi.
2. Ako se ugrađuje kada sa "SLAP" slavinom kod ugradnje je neophodno da bude izveden priključak i za toplu i za hladnu vodu i to pod pritiskom

