

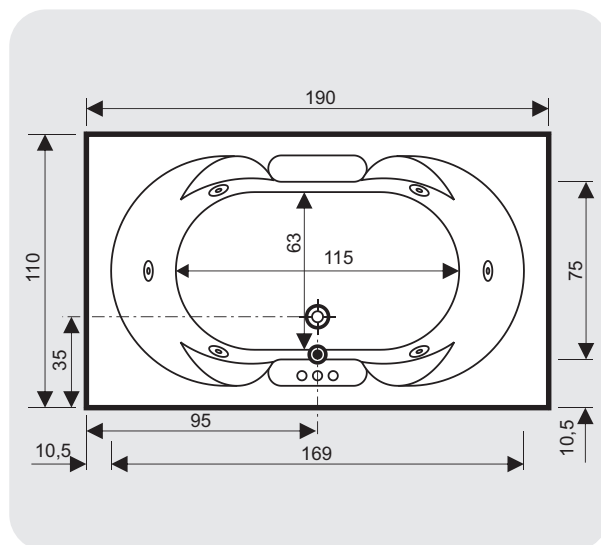
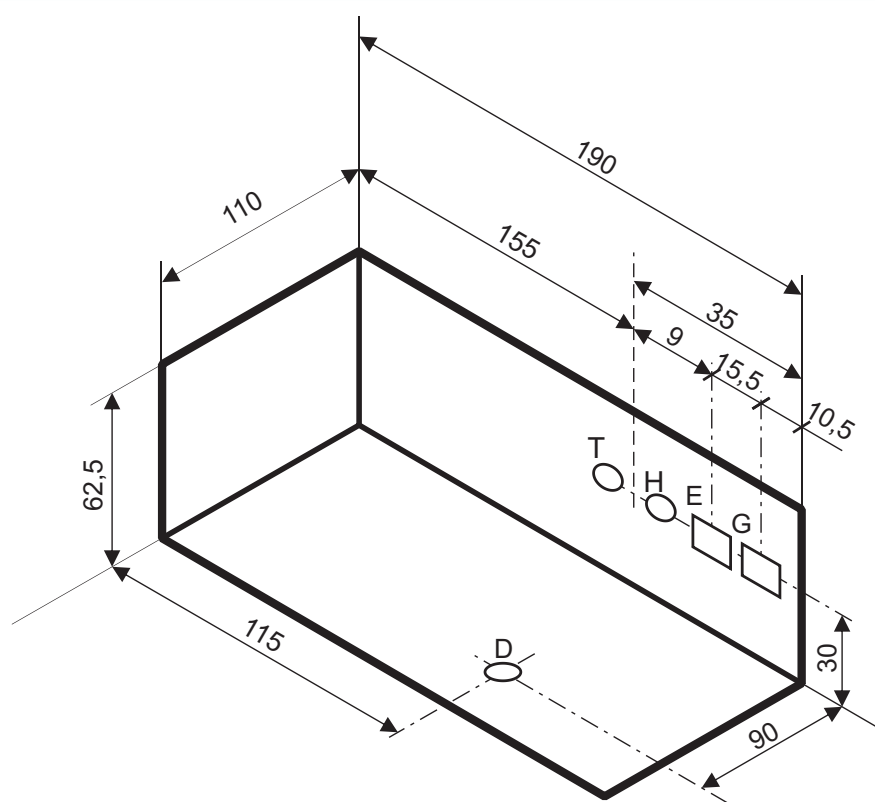


Miranda 190 x 110

Predinstalaciona šema hidromasažne kade

Marconio

whirlpool spa



- D - Veza odliva 1 1/2"
- E - Kabal 3x2,5mm, dužine 1,5m
- G - Kabal za uzemljenje 2,5mm dužine 1m
- H - Hladna voda 1/2"
- T - Topla voda 1/2"

NAPOMENA:

Dovod vode za SLAP SLAVINU se radi na 35cm od poda i treba da bude u gabaritu kade. Izvode treba uraditi na strani kade gde će biti postavljen mešač - slavina (levo ili desno kad se stoji na dužoj strani).

PREPORUKA:

1. Fidova sklopka
2. Prekidač na ulazu u kupatilo

OBAVEŠTENJE !!!

1. Za ugradnju kade neophodna je struja na napojnom kablju na koji se kada priključuje, nikako produžni kablovi.
2. Ako se ugrađuje kada sa "SLAP" slavinom kod ugradnje je neophodno da bude izveden priključak i za toplu i za hladnu vodu i to pod pritiskom

