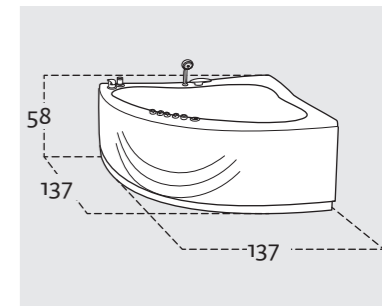


Neptuno

137 X 137



dimenzije: **137 x 137**
dimensions

maksimalni kapacitet: **195l**
maximum capacity

- | | |
|-----------------------------|-------------------------|
| 1. Prebacivač | 1. Diverter |
| 2. Mešač | 2. Mixer |
| 3. Tuš ručica | 3. Shower handle |
| 4. Slap slavina | 4. Tapware |
| 5. Pneumatske komande | 5. Pneumatic controls |
| 6. Vazдушna mlaznica | 6. Air jet |
| 7. Podvodno svetlo | 7. Underwater spotlight |
| 8. Usis | 8. Suction |
| 9. Vodena mlaznica | 9. Whirlpool jet |
| 10. Odlivno-prelivni sistem | 10. Overflow drain |
| 11. Regulator vazduha | 11. Airflow regulator |
| 12. Jastuk | 12. Headrest |

Neptuno 137x137

Funkcije	hydro	hydro-aero	Functions
Vodene mlaznice	6	6	Whirlpool jets
Pneumatske komande	•	•	Pneumatic buttons
Regulator vazduha	•	•	Airflow regulator
Kontrola nivoa vode	•	•	Level switch
Vazdušne mlaznice	•	12	Air jets
Akrilni paneli	•	•	Acrylic panelling
Opcije			Options
Jastuci	°	°	Headrest
Podvodno svetlo	°	°	Underwater spotlight
Elektronske komande	°	°	Electronic display
Hromoterapija	°	°	Chromotherapy
Ozonoterapija	°	°	Ozonator
Slap slavina	°	°	Tapware
Niskošumni kompresor	°	°	Lownoising compressor
Micro mlaznice	°	°	Micro (back) jets
Roto mlaznice	°	°	Spinning (back) jets
Grejač	°	°	Heater
Drvena oplata	°	°	Wooden panelling
Sistem za dezinfekciju	°	°	Disinfection system
“Pametna” slap slavina	°	°	“Smart” tapware

• uključeno / included
° opcionalno / optional

