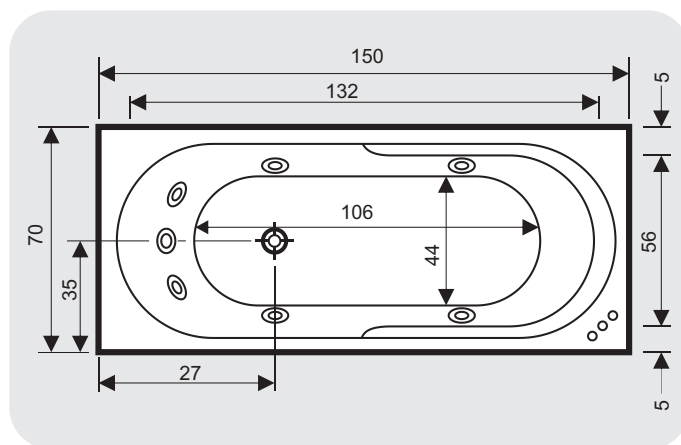
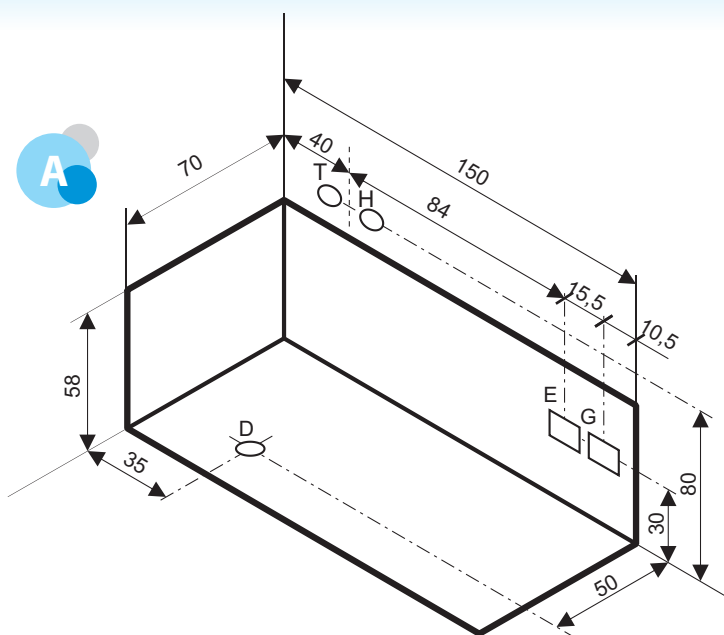


# Arena 150 x 70

Predinstalaciona šema hidromasažne kade

# Marconio

whirlpool spa

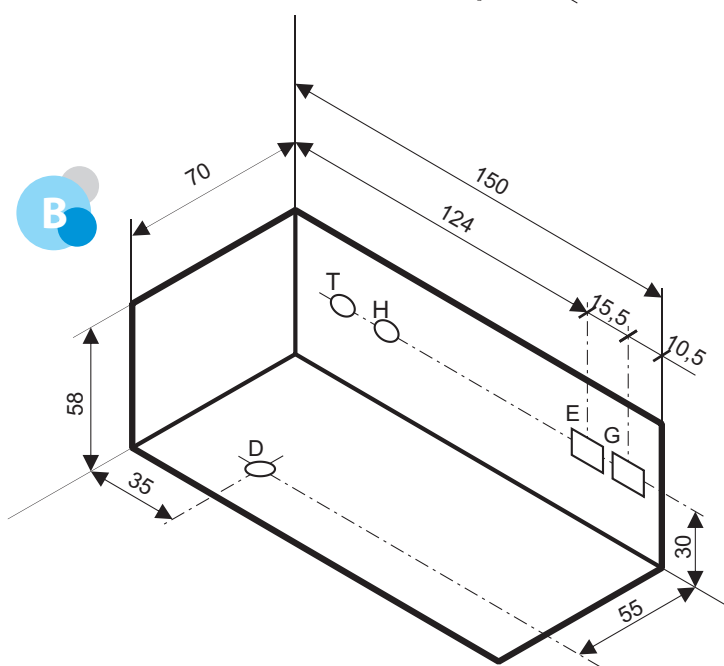


- D - Veza odliva 1 1/2"
- E - Kabel 3x2,5mm, dužine 1,5m
- G - Kabel za uzemljenje 2,5mm dužine 1m
- H - Hladna voda
- T - Topla voda

## NAPOMENA:

**A** Dovod vode za SLAP SLAVINU se radi na 30cm od poda i treba da bude u gabaritu kade. Izvode treba uraditi na strani kade gde će biti postavljen mešač (slavina).

**B** Dovod vode za KLASIČNU SLAVINU iz zida treba da bude postavljen na 120cm (osa slavine) od ugla kade na standardnoj visini.



## PREPORUKA:

1. Fidova sklopka
2. Prekidač na ulazu u kupatilo

## OBAVEŠTENJE !!!

2. Za ugradnju kade neophodna je struja na napojnom kablju na koji se kada priključuje, nikako produžni kablovi.
3. Ako se ugrađuje kada sa "SLAP"slavinom kod ugradnje je neophodno da bude izveden priključak i za toplu i za hladnu vodu i to pod pritiskom

