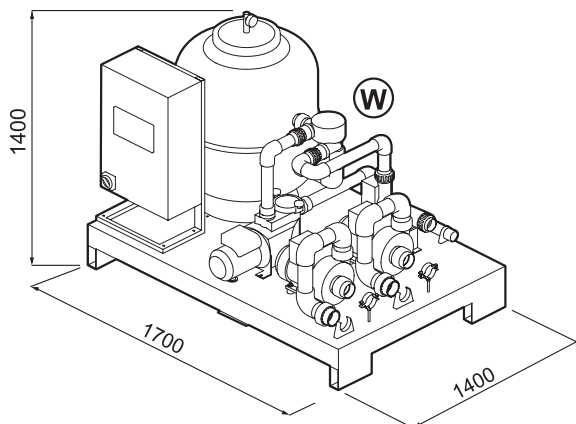
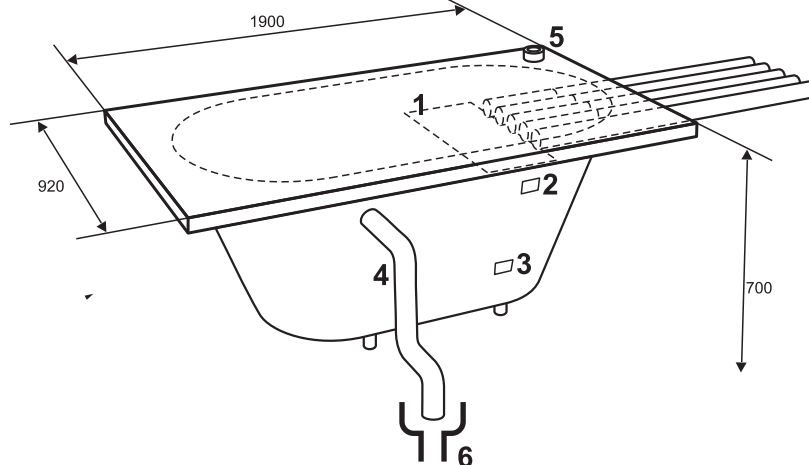


Spa-pack (peščani filter)



Kompenzacioni sud

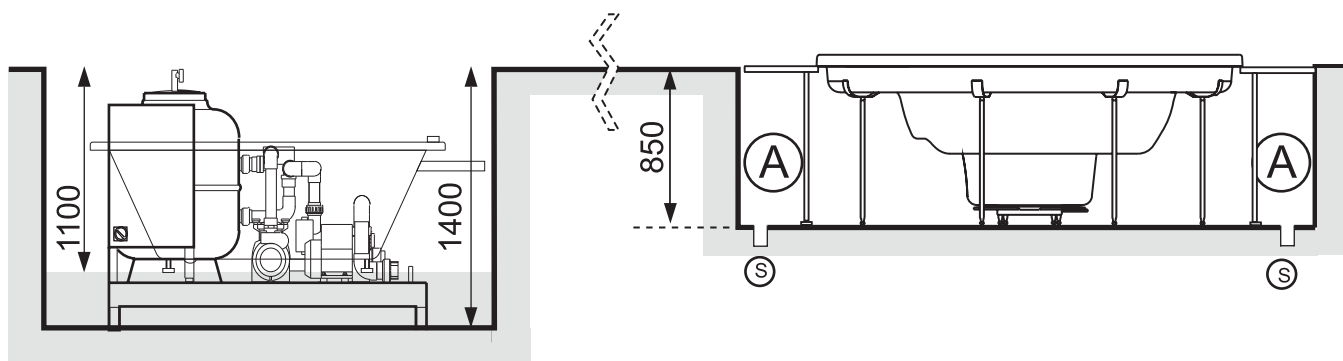
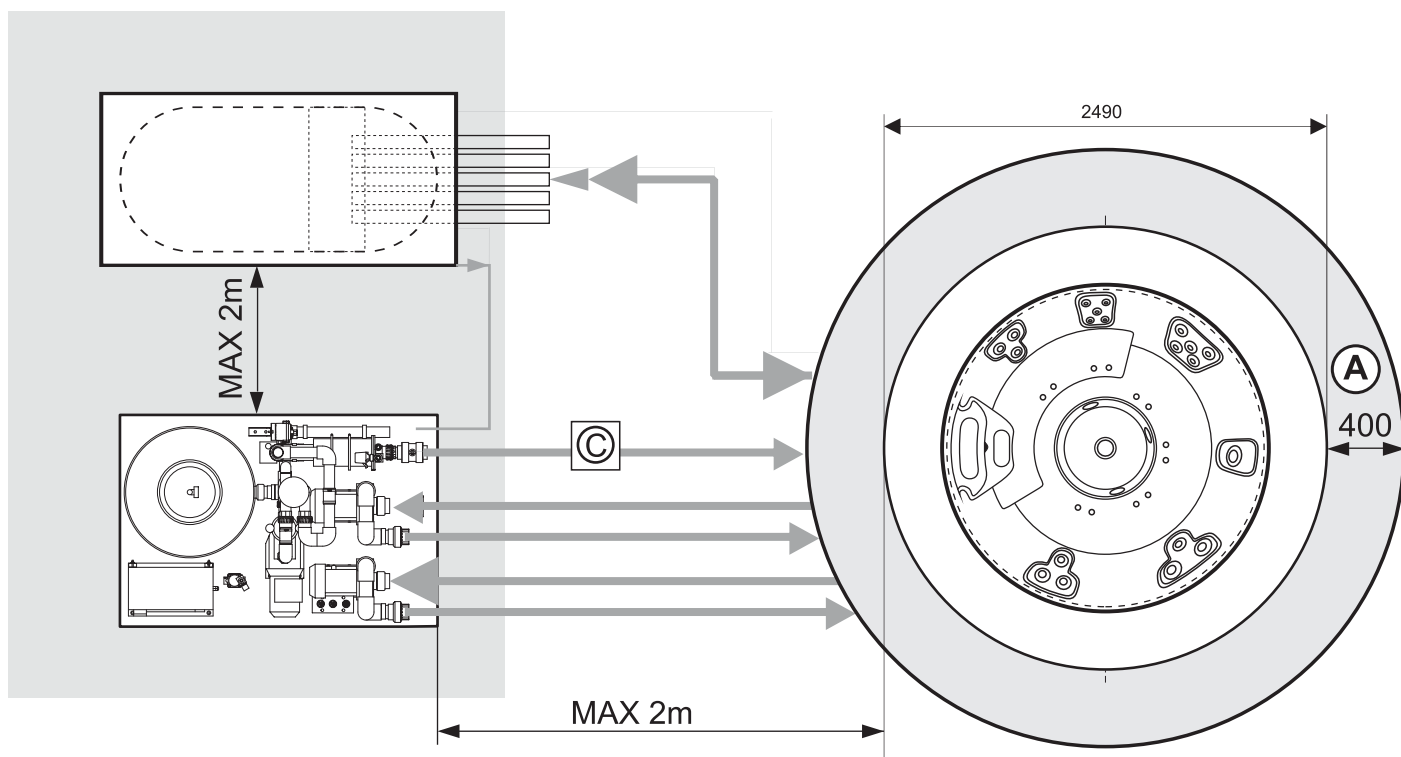


Mere su u mm

Model	Neto težina (kg)	Kapacitet (l)	Opterećenje na pod (kg/m ²)
Sagres	240	1250	520
Spa-pack (peščani filter)	350	-	260
Kompenzacioni sud	40	550	500

1. Prefilter
2. Senzor prefiltera
3. Senzor minimuma vode u kompenzacionom sudu
4. Sigurnosni preliv-odliv
5. Pneumatski prekidač za potpuno pražnjenje suda
6. Slivnik





Odvod Ø70 sa redukcijom na Ø110
Kabla 5x4mm², dužine 2m
Kabal za uzemljenje 4mm², dužine 2m
Hladna voda 3/4"



Komponente mini bazena model "SAGRES" Ø 249cm

- Mini bazen koji je povezan sa SPA-packom, kompenzacionim sudom i odvodom.
- SPA-pack čine svi motori, filtracioni sistem (peščani filter) i grejač za vodu.
- Kompenzacioni sud sakuplja višak vode iz mini bazena stvoren ulaskom više kupača.

Preduslovi za instalaciju

1. Mini bazen je dizajniran tako specifično da mora biti ugrađen i sa iznivelisanim oslanjanjem njegovih ivica baš na pod.
2. Prostor gde se ugrađuje mini bazen mora biti izrađen od betona sa odgovarajućim aditivima protiv vlage i vode i u skladu sa crtežima koje daje Marconio Whirlpool SPA.
3. Oko bazena ostaviti 40cm širok prsten kao prostor potreban za postavljanje i kasniju kontrolu instalacija. Ovaj kanal mora biti pokriven rešetkama najmanje 0.3m², po potrebi se može ukloniti, a služi za ventilaciju prostora ispod SPA (zbog pojave kondenzacije).
4. Odvod vode u podu je Ø 70 sa prelazom na Ø 110 i to u dužini od minimum 70cm. Ovo je neophodno za modele gde je pražnjenje mini bazena pritiskom dugmeta na kontrolnoj tabli, a ne pomoću kugla ventila. Predviđen je i kanal na podu oko bazena (S) koji se završava slivnikom.

SPA-pack

Mora biti maksimalno udaljen 2m od mini bazena i na nivou 30cm nižem od prelivnog suda.

PAŽNJA!!!

Temperatura u prostoru gde je smešten SPA-pack ne sme biti veća od 40°C. U suprotnom pumpe se neće hladiti propisno i može doći do oštećenja opreme.

Kompenzacioni (prelivni) sud

Mora biti u blizini mini bazena i iznad visine SPA-packa za oko 30cm. U slučaju da je kompenzacija smeštena napolju, sprečite bilo kakav rizik od smrzavanja zimi, ali i od direktnih sunčevih zraka leti.

Struja

Ukupna snaga prelivnog mini bazena model „SAGRES“ je 12.5 Kw.

Napojni kabl koji treba dovesti do prostora gde je smešten SPA-pack ili do kontrolnog ormara na zidu (maksimalno udaljen 3m od SPA-packa) mora biti 5x4mm² sa odgovarajućim osiguračima. Izvesti i kabl 4mm² za izjednačenje potencijala pored napojnog kabla. U prostoru ispod mini bazena ne sme biti struje od 220V

Voda

U prostor pored SPA-packa izvesti dovod hladne vode ¾". Ako posedujete toplu vodu možete izvesti takođe priključak ¾".

Odvod

Kao što smo pomenuli odvod je Ø 70 sa redukcijom na Ø 110, ako je automatsko pražnjenje. Ako je pražnjenje preko kugla ventila, dovoljna je cev Ø 70, takođe minimum 70cm u pod do prvog kolena od 90°.

